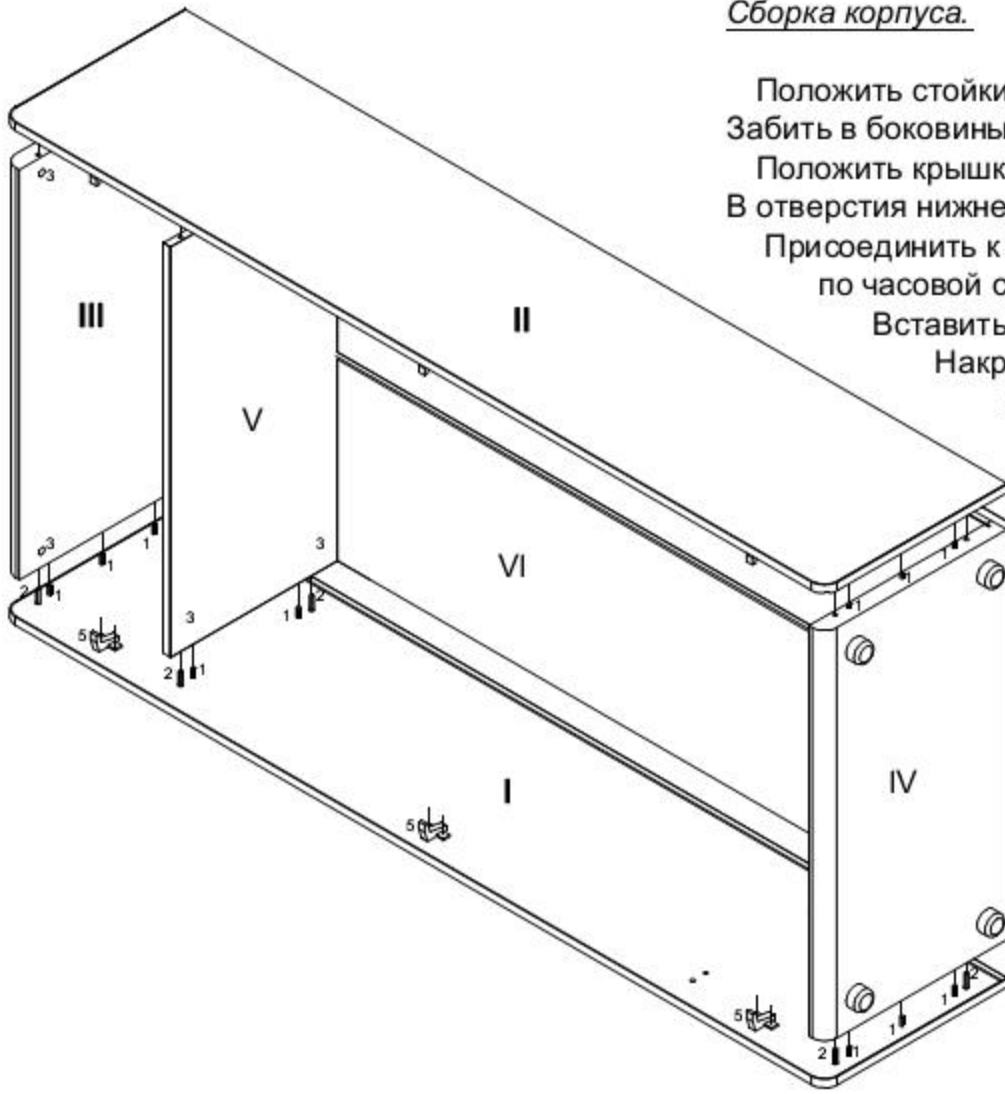




Коллекция "ФАВОРИТ"
Гардероб ФГБ-904

Сборка корпуса.

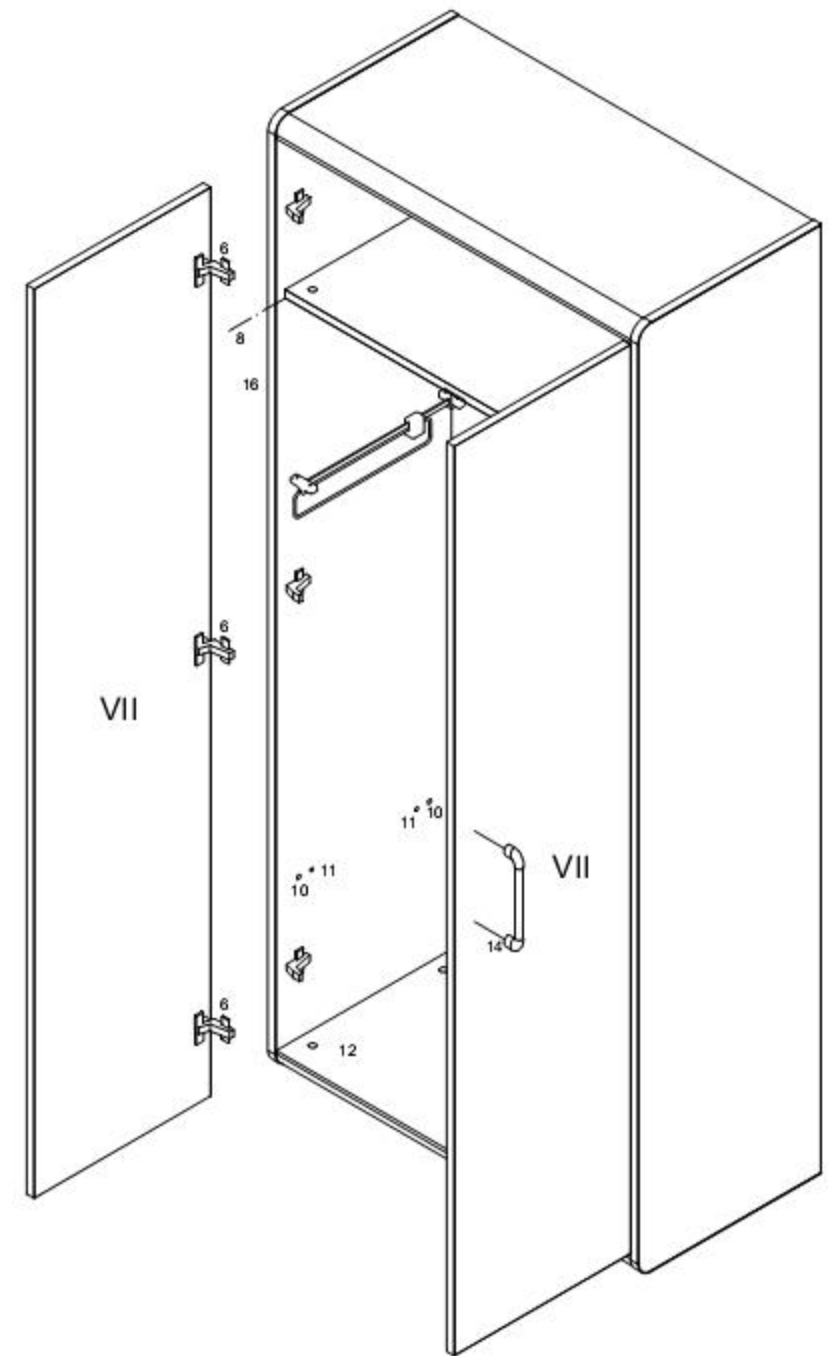


Положить стойки (I,II) отверстиями вверх.
 Забить в боковины шканты (1) на клей и вкрутить дюбеля стяжек - эксцентрики (2).
 Положить крышки (III,IV,V) отверстиями вверх, вставить стяжки-эксцентрики (3).
 В отверстия нижней крышки вставить табулярные опоры (4).
 Присоединить к стойке (I) крышки (III,IV) и силовую полку (V) затянув отверткой, поворачивая по часовой стрелке, стяжки-эксцентрики (3).
 Вставить в пазы между крышек (III,IV) стенку заднюю (VI) соединив профилем (17).
 Накрыть сборку стойкой (II) совместив отверстия присадок и затянуть отверткой, поворачивая по часовой стрелке, стяжки-эксцентрики (3).
 К боковинам задние стенки закрепить уголками (9), распределив их равномерно по всей длине.
 К боковинам прикрутить ответные планки петель (5) имеющимися при них винтами.
 Закрыть все отверстия крышек (I,IV,V) декоративными заглушками (7,10,11,12)

Сборка шкафа.

К дверям прикрепить петли (6) саморезами (15).
 Навесить и отрегулировать двери (см. инструкцию по регулировке дверей). Саморезами (15) прикрепить штангу (8) к полке.
 К дверям прикрепить ручки, имеющимися при них винтами.
 Взять полоску самоклеящихся амортизаторов (16). Отделить от полоски каждый кружочек и наклеить под каждой дверью.
 Отрегулировать, при необходимости, высоту шкафа подвинтив опоры (4).
 К крышке верхней саморезами прикрепить уголки (18), после этого уголки прикрепить к стене.

- I - Стойка левая
- II - Стойка правая
- III - Крышка верхняя
- IV - Крышка нижняя
- V - Полка силовая
- VI - Стенка задняя
- VII - Фасад распашной



1	2	3	4	5	6	7	8	9	10	11	12	13	14	15	16	17	18	19	20

20x20