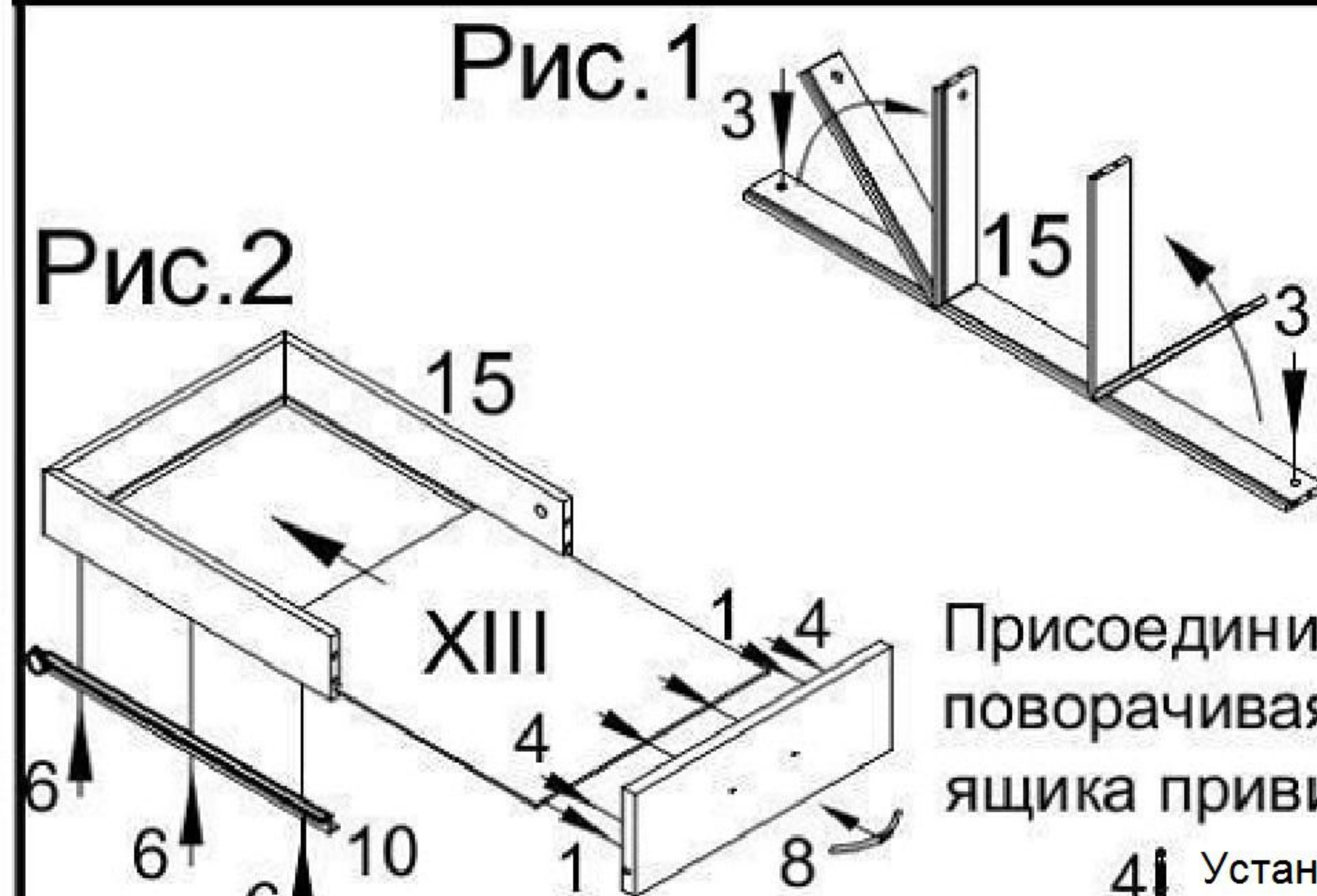
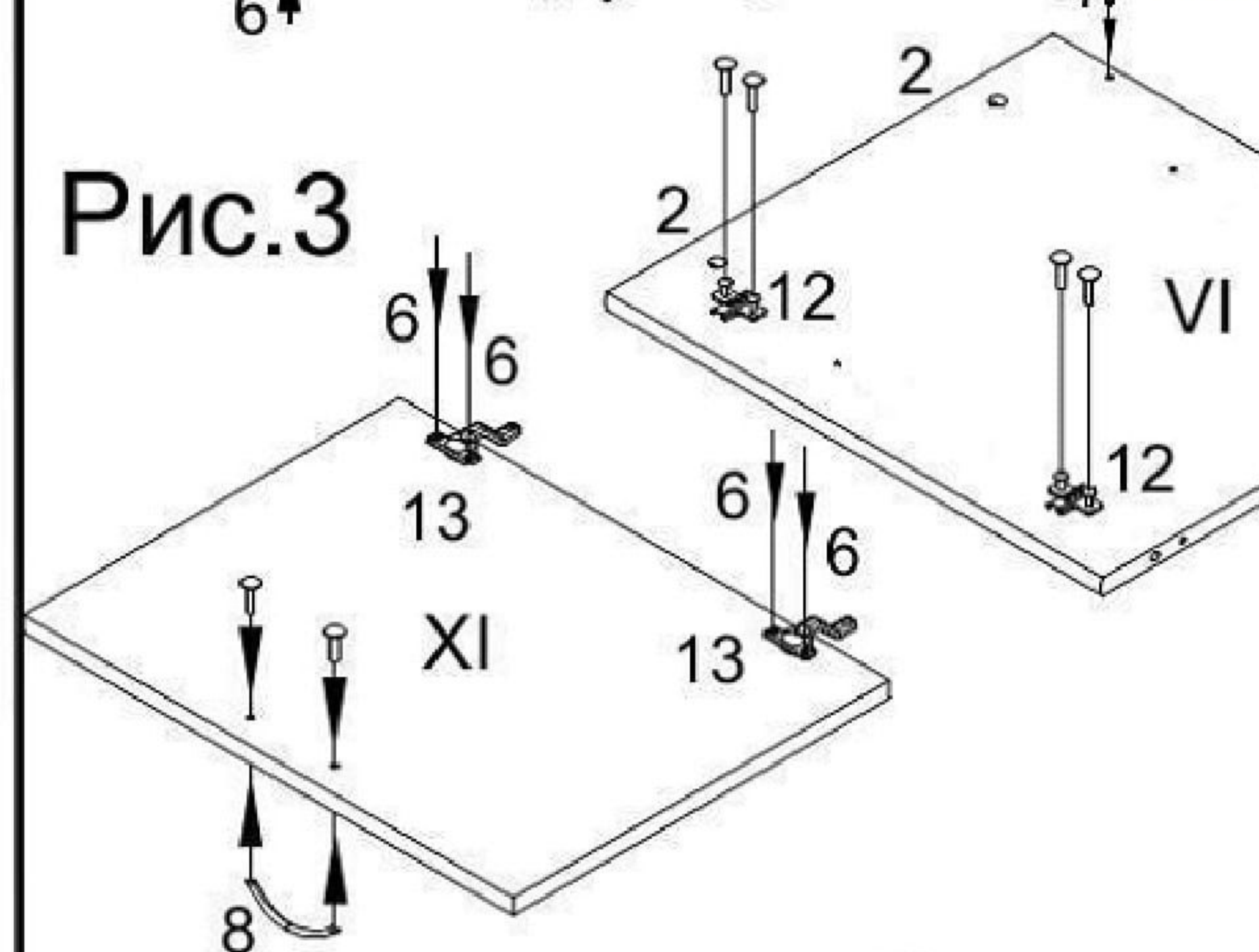


Коллекция мебели "Лидер"

Унифицированный каркас тумбы сервисной УТС-2/3

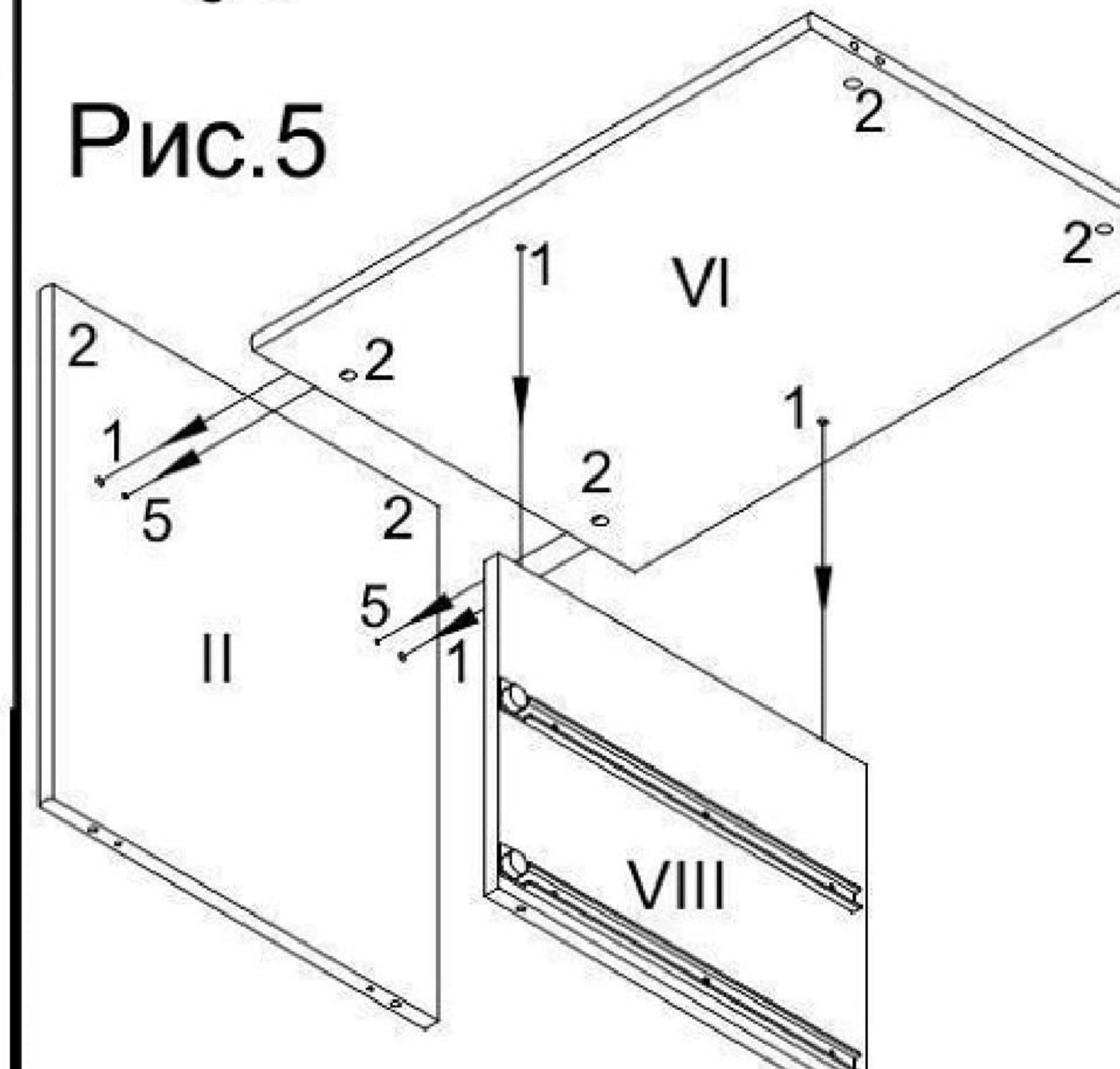


**1. Сборка выдвижных ящиков.**  
 Забить шканты (1) и ввернуть дюбеля стяжек-эксцентриков (4) в передние панели выдвижных ящиков (рис.2). Вставить в боковые отверстия фолдингов для ящиков (15) стяжки-эксцентрики (3) крестовым пазом вверх. Согнуть фолдинги для ящиков, как показано на рис.1. Установить в продольный паз дно ящика (XIII), см.рис.2.



Присоединить переднюю панель ящика к фолдингу. Затянуть отверткой, поворачивая по часовой стрелке, стяжки-эксцентрики (3). К передней панели ящика привинтить ручку-скобу (8) имеющимися в ее комплекте винтами, см.рис.2.  
 Установить планки под направляющие (10) на фолдинги через отверстия (чертеж прилагается) с помощью саморезов (6).

**2. Установка шариковых направляющих.**  
 Положить боковину правую (I) отверстиями вверх. Вставить стяжки-эксцентрики (2) крестовым пазом вверх и стрелкой в направлении отверстий на торцах (см.рис.4). Прикрутить к боковине правой (I) шариковые направляющие (10) саморезами (9) как показано на рис.4.  
 Положить стойку левую (VIII) отверстиями вверх. Прикрутить шариковые направляющие (10) саморезами (9) как показано на рис.4.

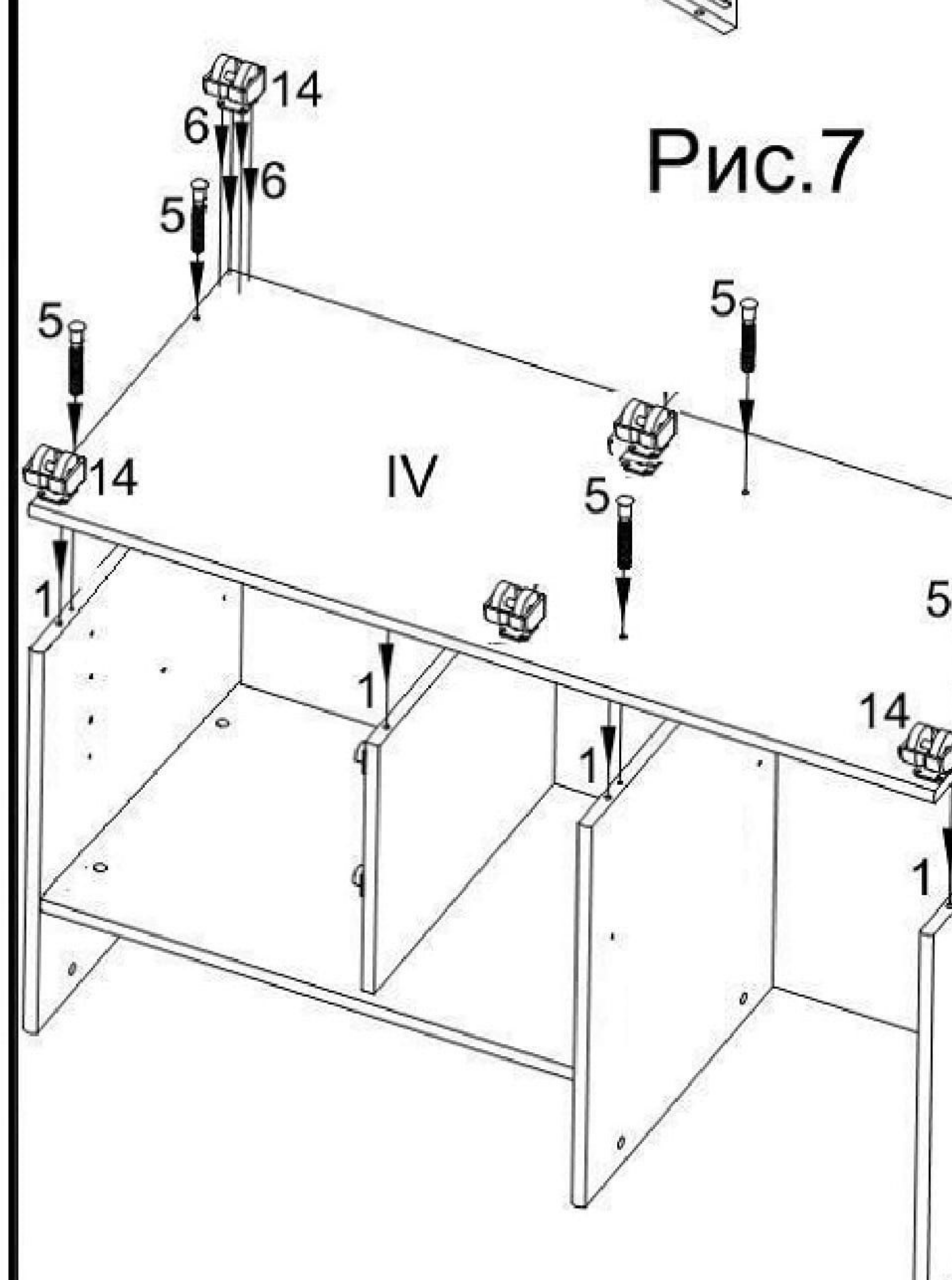


**3. Установка петель.**  
 Положить боковину левую (II) и дверь (XI) как показано на рис.3. Привинтить к боковине левой (II) планки петель (12) имеющимися в комплекте винтами, см.рис.3. Вставить стяжки-эксцентрики (2) крестовым пазом вверх и стрелкой в направлении отверстий на торцах (см.рис.3). Ввернуть дюбеля стяжек-эксцентриков (4), см.рис.3.

Прикрепить к двери (XI) петли (13) саморезами (6) как показано на рис.3. Привинтить ручку-скобу (8) имеющимися в комплекте винтами, см.рис.3.

**4. Сборка каркаса тумбы.**  
 Вставить в полку среднюю (VI) стяжки-эксцентрики (2) крестовым пазом вверх и стрелкой в направлении отверстий на торцах, забить шканты (1) (см.рис.5). Вставить в боковину левую (II) стяжки-эксцентрики (2) крестовым пазом вверх и стрелкой в направлении отверстий на торцах, забить шканты (1) и ввернуть дюбеля стяжек-эксцентриков (4), см.рис.5.  
 Соединить боковину левую (II) и полку среднюю (VI) как показано на рис.5, затянуть отверткой стяжки-эксцентрики (3), поворачивая по часовой стрелке. Повторить операцию, перисоединив как показано на рис.5 боковину среднюю (V) и полку среднюю (VI).

Вставить в панель заднюю (VII) стяжки-эксцентрики (2) крестовым пазом вверх и стрелкой в направлении отверстий на торцах (см.рис.6). Повторить операцию для боковин правой, левой (I, II), стойки правой (IX). Дополнительно ввернуть дюбеля стяжек-эксцентриков (4) в крайние отверстия, см.рис.6.

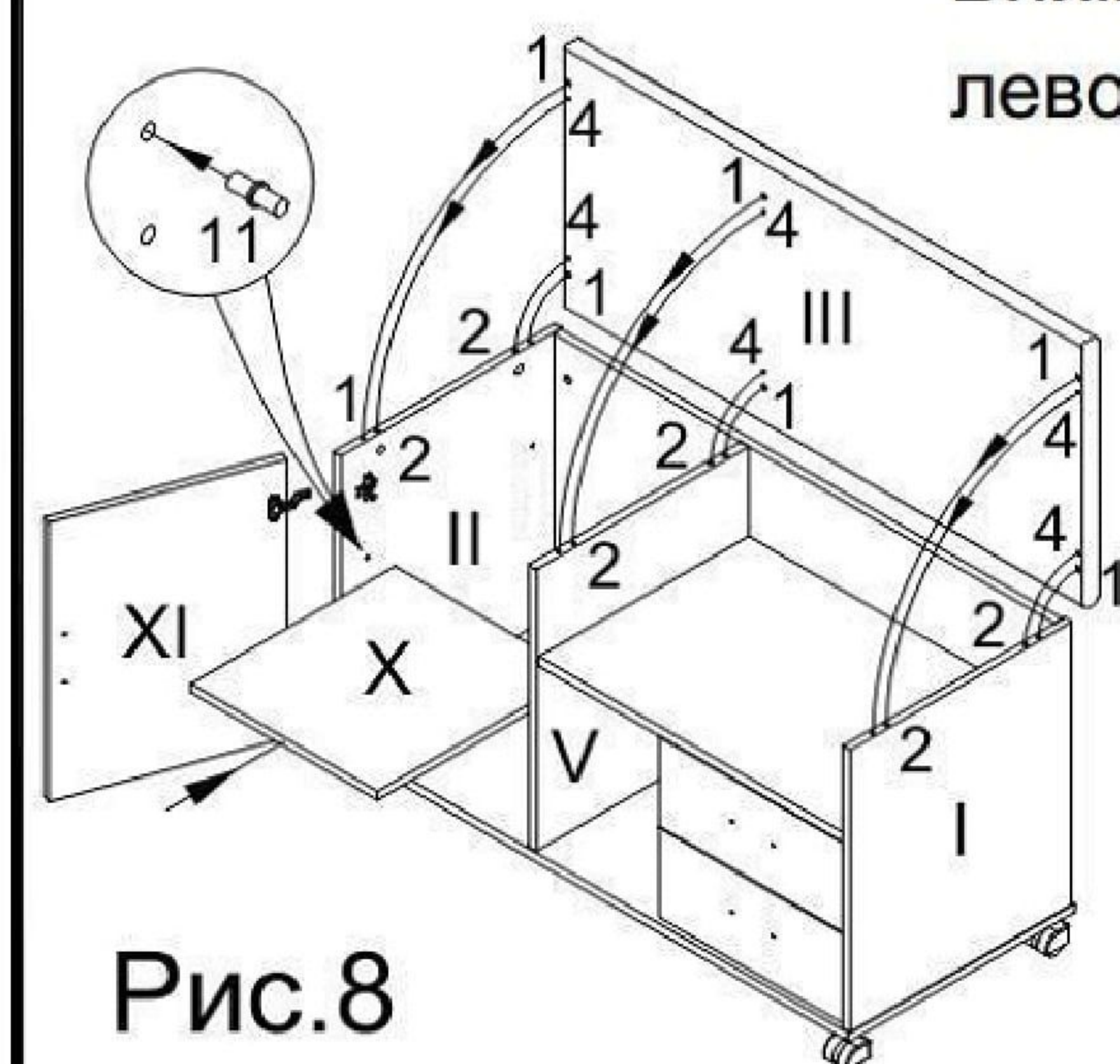


**5. Установка полки верхней, двери и ящиков.**  
 Положить полку нижнюю (IV) глухими отверстиями вверх. Забить шканты (1). Поставить получившуюся конструкцию как показано на рис.7. Присоединить полку нижнюю (IV), прикрепив ее винтами "Директа", как показано на рис.7.  
 Привернуть к полке нижней (IV) ролики мебельные (14) саморезами (6), см.рис.7.  
 Пересернуть конструкцию поставив ее на ролики.

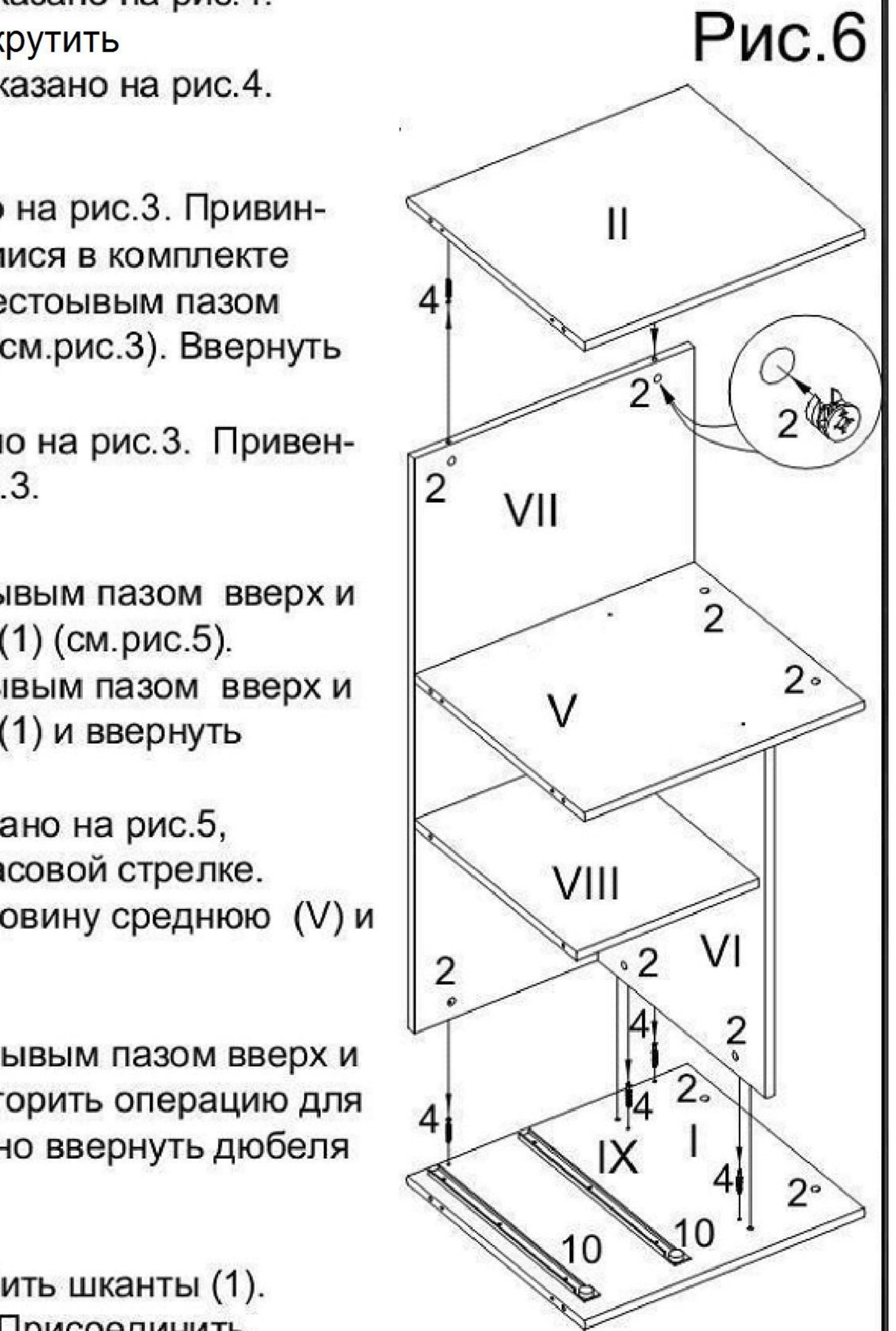
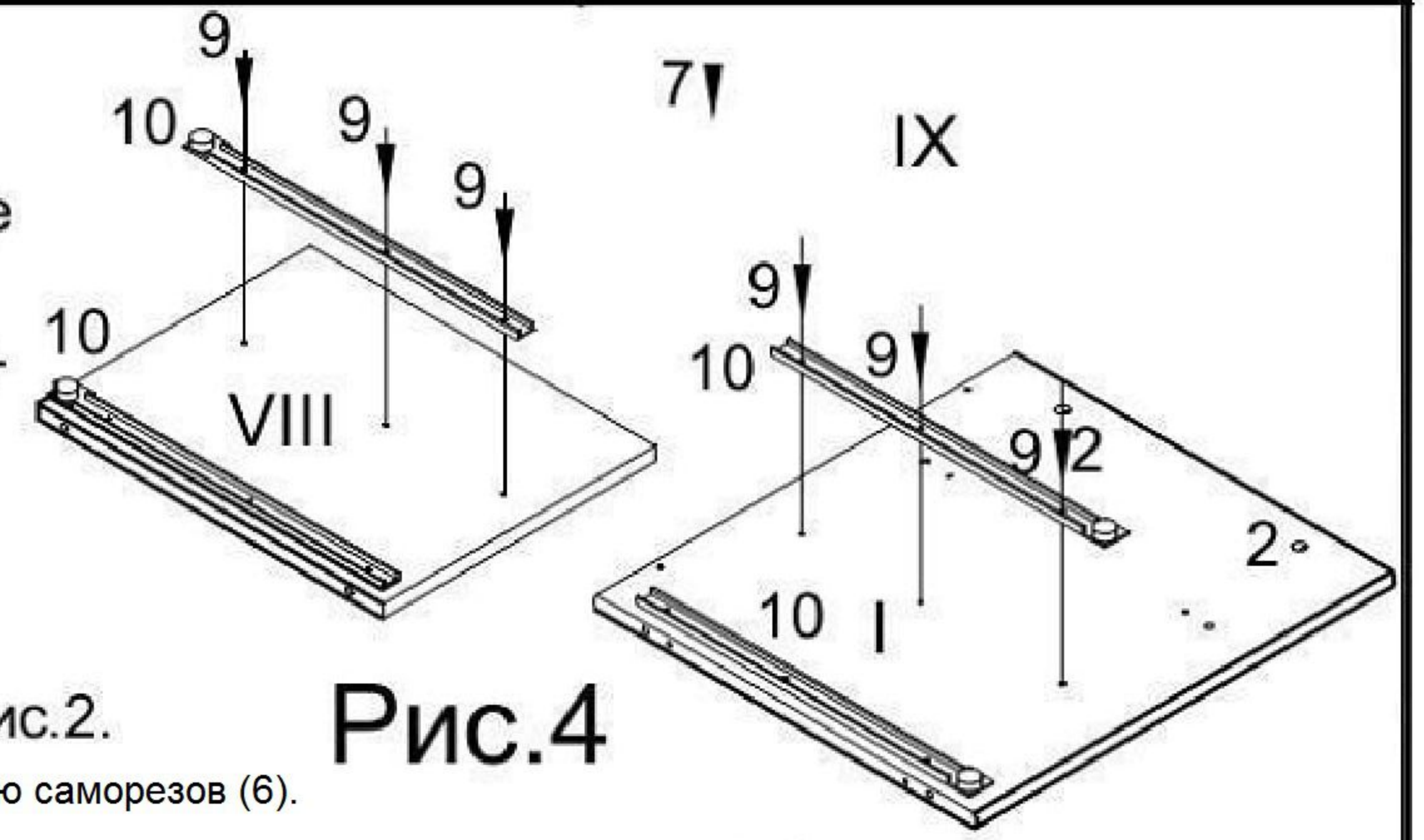
Положить полку верхнюю (III) глухими отверстиями вверх. Забить шканты (1) и ввернуть дюбеля стяжек-эксцентриков (4).  
 Прикрепить полку верхнюю (III) к каркасу тумбы, затянуть отверткой, поворачивая по часовой стрелке, стяжки-эксцентрики (2), см.рис.8.  
 Вставить в боковые отверстия боковины левой (II) и боковиной средней (V) полкодержатели (11) на требуемой высоте, как показано на рис.8. Навесить и отрегулировать дверь (XI). Вставить полку съемную (X), см.рис.8. Вставить выдвижные ящики.

При необходимости отрегулировать положение ящиков используя регулировку направляющих (9). Для этого необходимо вынуть ящики и отрегулировать положение направляющих

**Внимание!** Тумба сервисная может собираться как левосторонняя, так и правосторонняя.

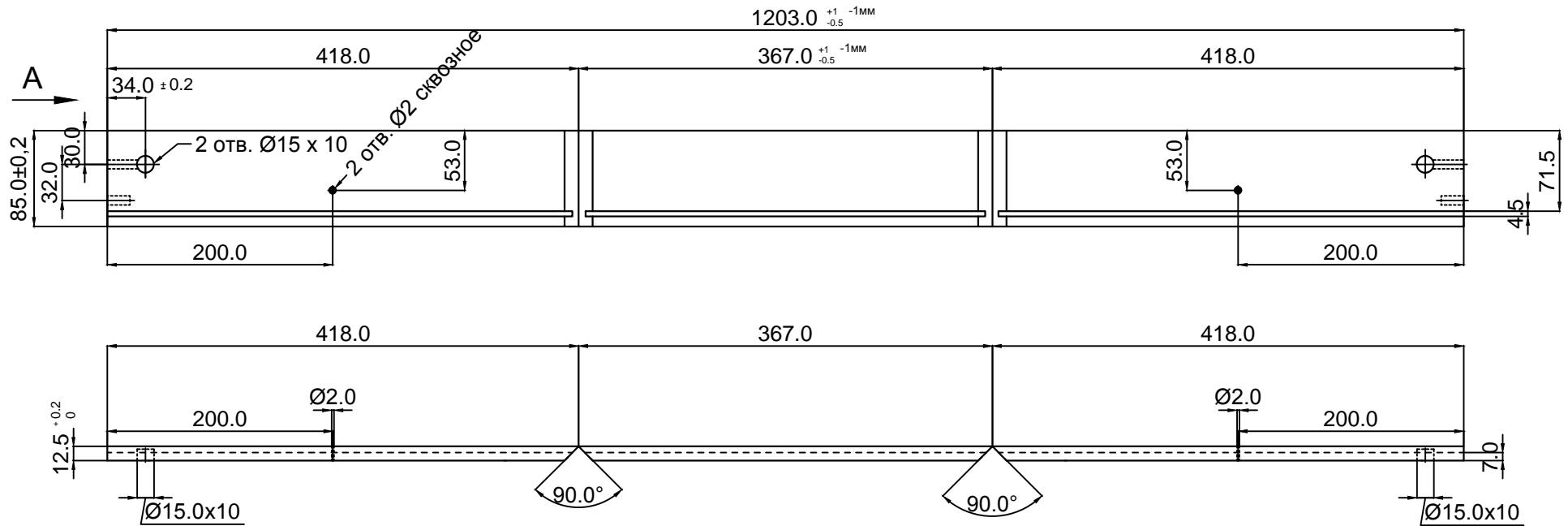


- I.....Боковина правая
- II.....Боковина левая
- III.....Полка верхняя
- IV....Полка нижняя
- V.....Боковина средняя
- VI....Полка средняя
- VII...Панель задняя
- VIII..Стойка левая
- X.....Полка съемная
- XI....Дверь
- XII...Панель передняя ящика выдвижного
- XIII..Дно ящика

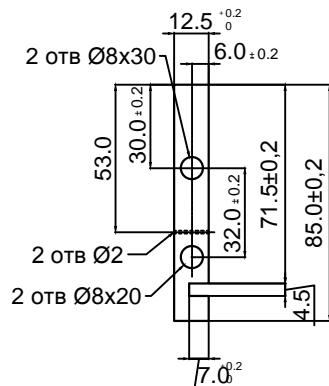


<p>Высота=14мм</p>	<p>Высота=6мм</p>	
	<p>3,5x15</p>	<p>3,5x25</p>
	<p>3,5x15</p>	
	<p>Фолдинг для ящиков</p>	

Инв. № подл.	Подп. и дата	Взам. инд. №	Инв. № дубл.	Подп. и дата	Справ. №	Первич. примен.



Вид А (1:2)



- \* Размеры для справок.
- Все размеры указаны для деталей с пленкой.
- Неуказанные предельные отклонения  $\pm t_z / 2$

Изм.	Лист	№ докум.	Подп.	Дата
Разраб.	Смирнов			29.11.17
Проверил				
Т. контр.				
Н. контр.				
Утв.				

Ф-2У/5-01 (Ф-3У/5-01)

Фолдинг 368x418x85

Фолдинг под шарик. напр.

"GTV" (арт. 19051, 19052)

ДСП 12мм, пленка ПВХ цвет серый

Лит	Масса	Масштаб
		1:5
Лист 1	Листов 1	