

Коллекция "ДИПЛОМАТ"

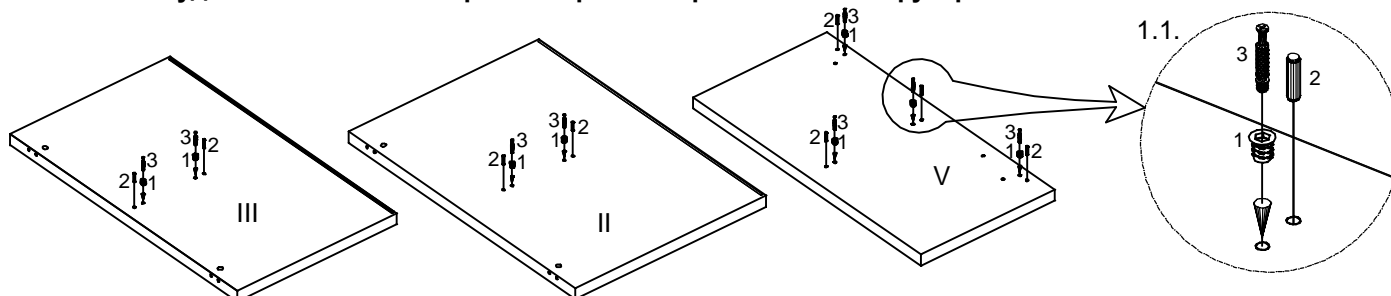
**Комплект опор ДПОД-2/1.**

**Передняя панель стола ДППД-14 / ДППД-10.**

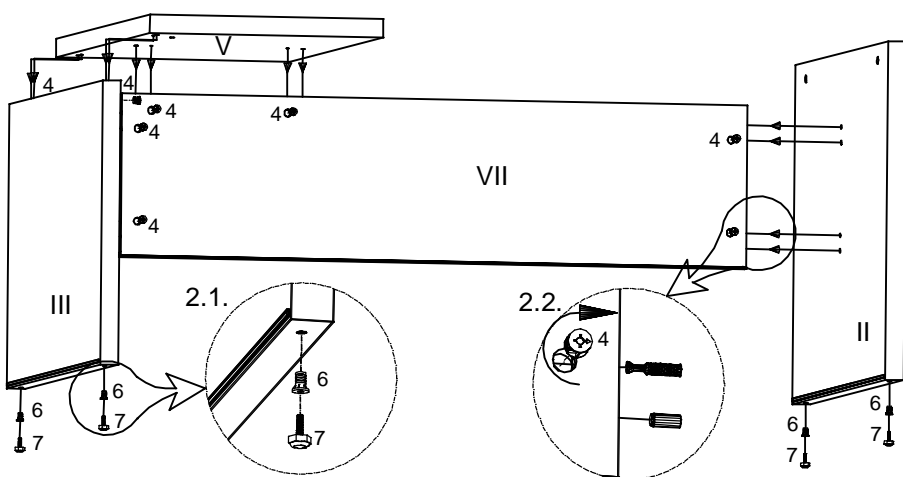
**1. Подготовить детали к сборке.**

Правую и левую боковины и проставки положить на ровную поверхность. Вбить шканты (2) и футорки (1). В футорки закрутить дюбеля стяжек-эксцентриков до упора в обод (3) (рис. 1.1)

**ВНИМАНИЕ: Будьте внимательны при выборе месторасположения футорок и шкантов.**



**2. Собрать переднюю панель с боковинами и проставкой.**

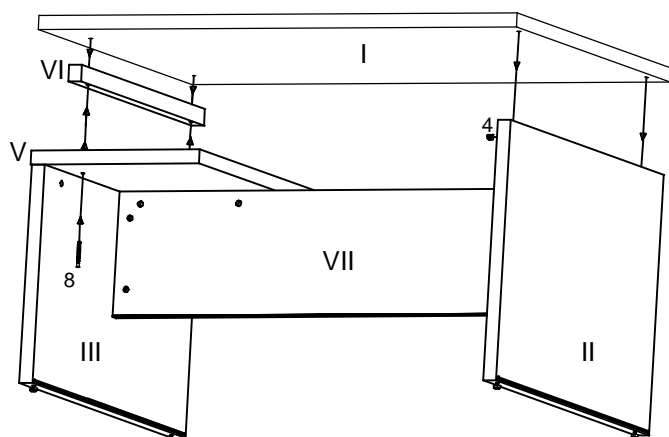


В торцевые отверстия боковин (II и III) забить втулки (6). Вкрутить во втулки регулируемые опоры (7). Вставить в боковины (II, III) и переднюю панель (VII) стяжки - эксцентрики (4) стрелкой в направлении отверстий на торце (рис. 2.1).

Соединить боковины с передней панелью. Стянуть каркас, поворачивая стяжки-эксцентрики (4) отверткой по часовой стрелке (рис. 2.2).

Установить проставку (V) на низкую боковину (III) и зафиксировать соединение стяжками-эксцентриками (4), повернув их по часовой стрелке.

**3. Прикрутить вставку и столешницу к каркасу стола.**



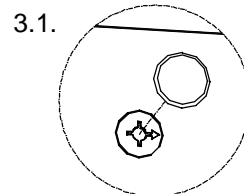
Предварительно собрать столешницу (I) (см. схему сборки на столешницу).

Через сквозные отверстия в проставке (V) и вставке (VI) завернуть винты (8), используя ключ (10), прикрутить столешницу (I).

Зафиксировать соединение высокой боковины (II) и столешницы (I), повернуть стяжку-эксцентрик отверткой по часовой стрелке.

Отверстия в высокой боковине (II) закрыть заглушками (9).

Видимые шляпки стяжек-эксцентриков (4) на передней панели (VII) и боковине (III) закрыть заглушками (5) (рис. 3.1).



ДПС-10/1 (ДПС-14/1;  
ДПС-13/1; ДПС-17/1)  
ДПСС-10; ДПСС-14)

I - Столешница \*

ДПОД-2/1

II - Боковина высокая

III - Боковина низкая

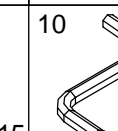
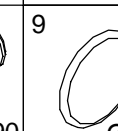
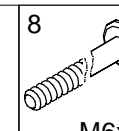
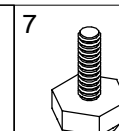
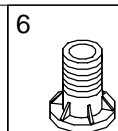
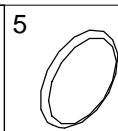
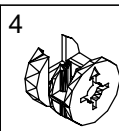
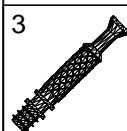
V - Проставка

VI - Вставка

ДППД-10 (ДППД-14)

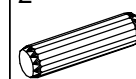
VII - Панель передняя

*В схеме указан полный список фурнитуры из двух комплектов: опоры ДПОД-2/1 и передняя панель ДППД-10 (ДППД-14).*



1

2



M6x90

Ø 15