

Коллекция "Спикер" Шкаф навесной широкий СКШК-90

Фирма оставляет за собой право вносить изменения, не влияющие на качество изделия!
Сборку производить на твердой ровной поверхности!

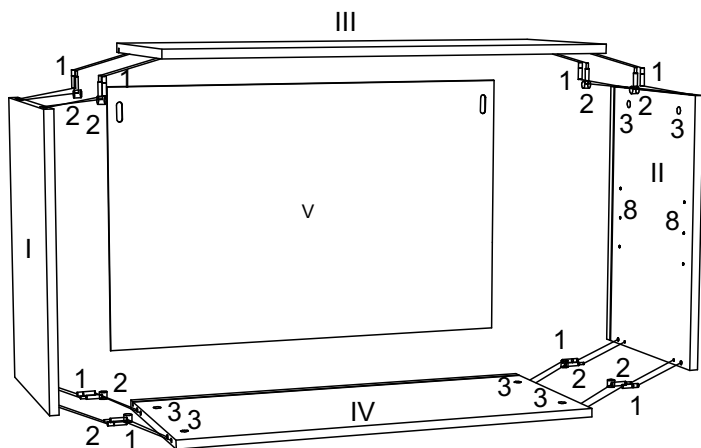
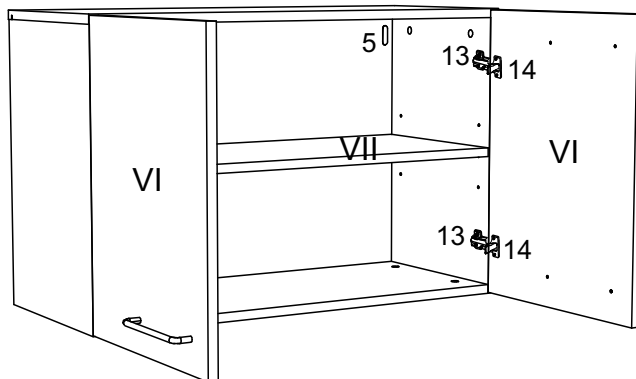


рис. 1



1. Перед сборкой корпуса шкафа подготовить детали, предварительно установив необходимую фурнитуру. В топ шкафа (III) вбить шканты (1) и вкрутить дюбеля эксцентриковой стяжки (2) в соответствующие отверстия. В левую (I) и в правую (II) боковины вбить шканты (1) и вкрутить дюбеля эксцентриковой стяжки (2), вставить эксцентрики (3) стрелкой в направлении отверстий в торцах, установить полкодержатели (8), прикрутить ответные планки петли (13) винтами 6,3x13 (16). К фасаду (VI) саморезами 3,5x15 (10) прикрутить петли (14).
2. Собрать корпус шкафа, установив заднюю стенку (V) в пазы деталей, поворачивая эксцентрики по часовой стрелке (рис. 1).
3. С задней стороны шкафа прикрутить невесы (4) саморезами 3,5x20 (11), которые ввинчиваются в топ (III) и боковины шкафа (I, II), в соответствующие отверстия (рис. 2)
4. Закрепить планки (6) для навесов (4) на стене, предварительно наметив места их расположения, в соответствии с местами расположения шкафа(шкафов).

5. Если рядом вешаются несколько шкафов, их необходимо скрепить между собой межсекционными стяжками (17), предварительно просверлив отверстия $\phi 5$ в смежных боковинах.

6. Отрегулировать шкаф(ы) по вертикали и глубине (рис. 3), закрыть отверстия в задней стенке заглушками (5).

7. Навесить фасады (VI), досверлить отверстия сверлом $\phi 5$ мм в месте предполагаемого расположения ручки, предварительно приложив брусок в месте предполагаемого выхода сверла.
8. Установить полку (VII).

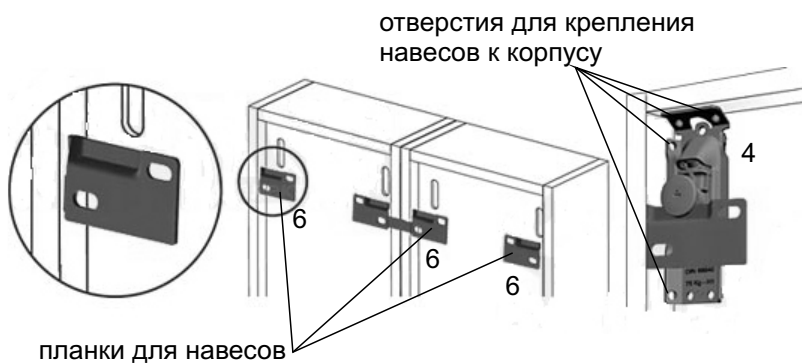


рис. 2

Регулировка по вертикали

Регулировка по глубине

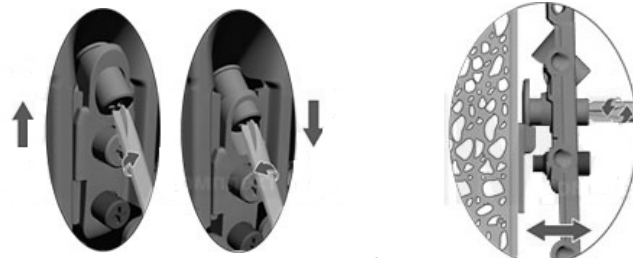


рис. 3

- I-боковина левая
- II-боковина правая
- III-топ шкафа
- IV-дно шкафа
- V-задняя стенка
- VI-фасад
- VII-полка

1 	2 	3 	4 	5 	6 	7 	8 	9
10 	11 	12 	13 	14 	15 	16 	17 	