

Модель "Агата"
АГК-9, АГК-14, АГК-16

Забить в отверстия на нижних торцах изголовья (I) и спинки малой (II) втулки (5) и вернуть в них опоры (6) (см. рис. 1).

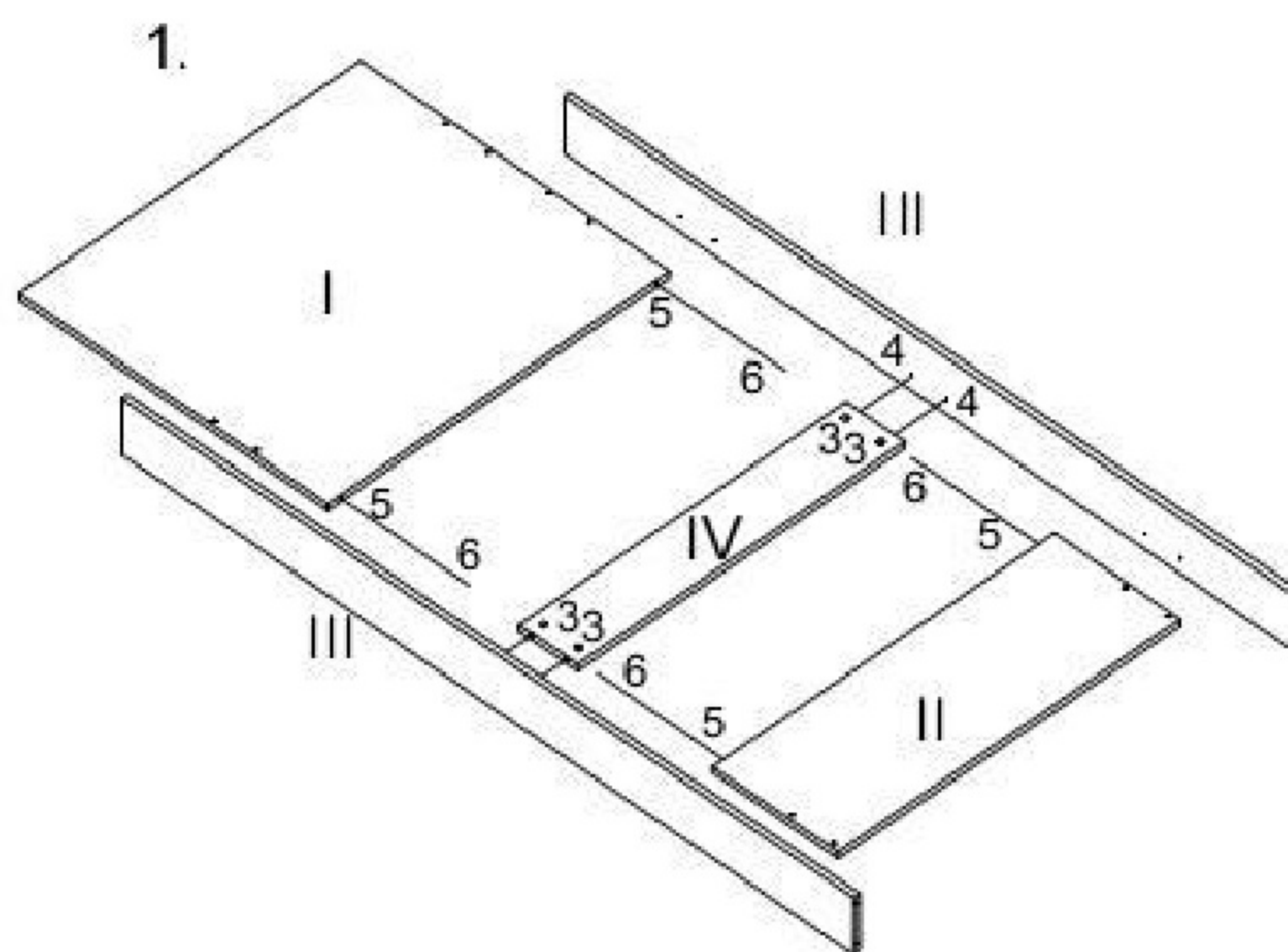
Завернуть в отверстия на планках продольных (III) дюбеля (4) до упора в обод. Вставить в отверстия царги горизонтальной (IV) стяжки-эксцентрики (3) стрелками в направлении отверстий на торце.

Соединить царгу (IV) с планками продольными (III) и завернуть стяжки-эксцентрики (см. рис. 1).

Соединить планки продольные (III) с изголовьем (I) и спинкой малой (II): вставить в отверстия стяжки-конфирматы (1) и завернуть их до упора (см. рис. 2). Вставить в стяжки-конфирматы заглушки.

Собрать металлокаркас (V), присоединив к решетке опоры (см. рис. 3).

Отверстия на продольных царгах скрыть заглушками самоклеяками



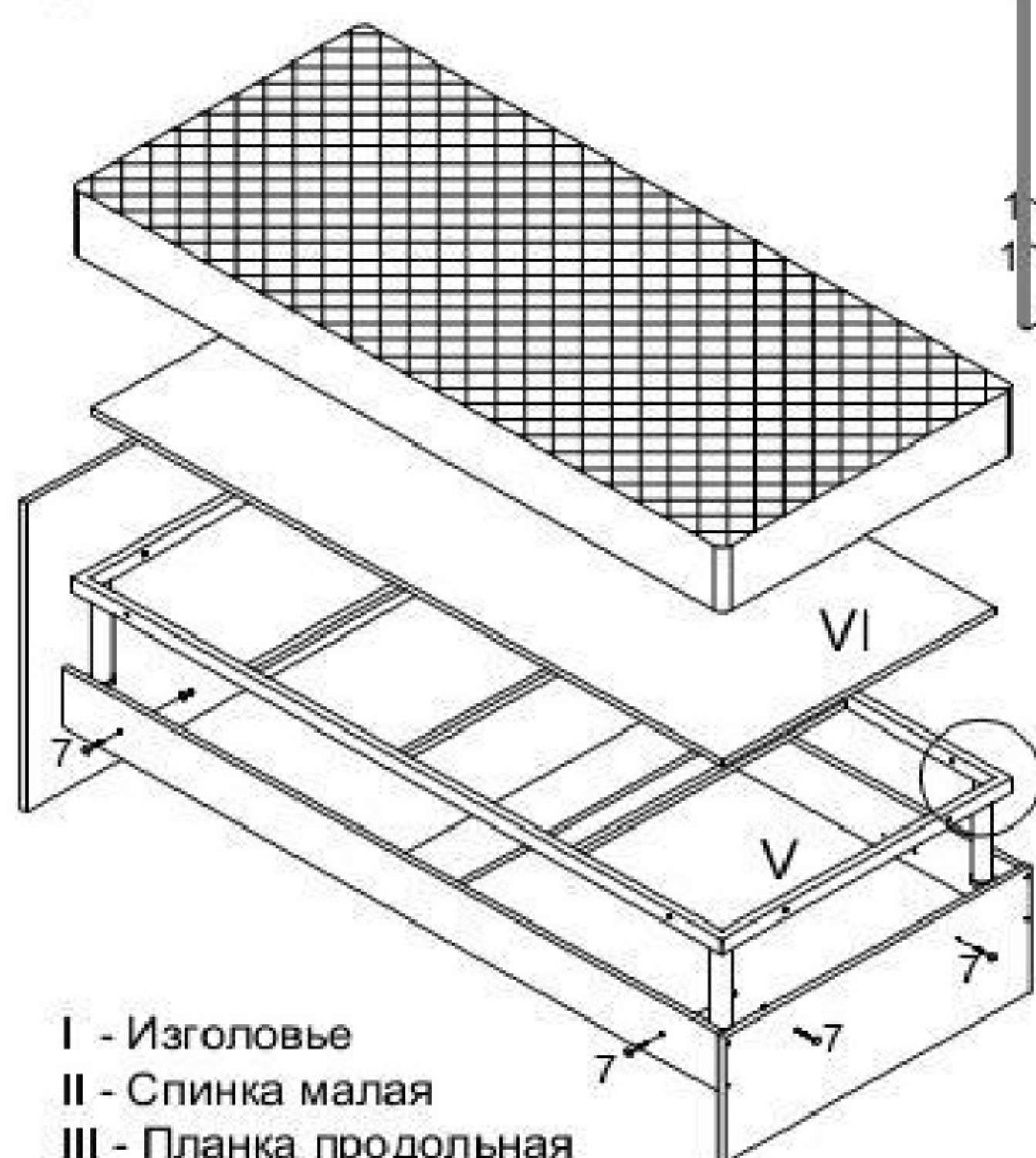
1.

Установить металлокаркас в получившийся каркас кровати. В изголовье (I), спинке малой (II) и планках продольных (III) аккуратно просверлить по месту отверстия Ø8 соосно с отверстиями в металлокаркасе, соединить каркас кровати с металлокаркасом при помощи крепежной фурнитуры (7). Положить на металлокаркас панель ДСП под матрац (VI). Положить на кровать матрац (см. рис. 3).

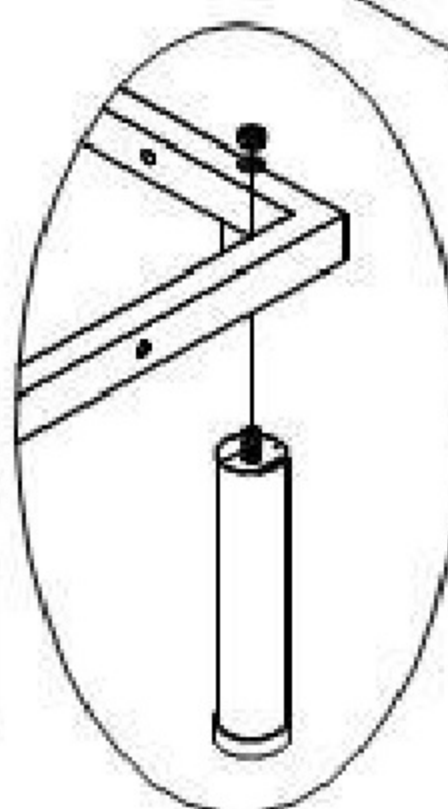
2.



3.



- I - Изголовье
- II - Спинка малая
- III - Планка продольная
- IV - Царга горизонтальная
- V - Металлокаркас
- VI - Панель ДСП под матрац



1	2	3
4	5	6
		7