

# Коллекция "Спикер" Шкаф навесной узкий СКШК-45

Фирма оставляет за собой право вносить изменения, не влияющие на качество изделия!  
Сборку производить на твердой ровной поверхности!

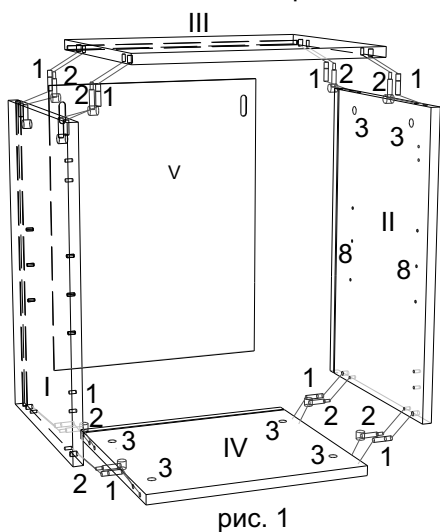
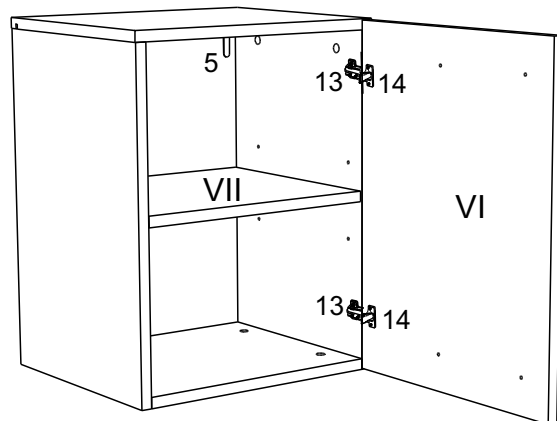


рис. 1



1. Перед сборкой корпуса шкафа подготовить детали, предварительно установив необходимую фурнитуру. В топ шкафа (III) вбить шканты (1) и вкрутить дюбеля эксцентриковой стяжки (2) в соответствующие отверстия. В левую (I) и в правую (II) боковины вбить шканты (1) и вкрутить дюбеля эксцентриковой стяжки (2), вставить эксцентрики (3) стрелкой в направлении отверстий в торцах, установить полкодержатели (8). В зависимости от того на какую боковину будет навешиваться фасад (VI) прикрутить ответные планки петли (13) винтами 6,3x13 (16). К фасаду (VI) саморезами 3,5x15 (10) прикрутить петли (14).

2. Собрать корпус шкафа, установив заднюю стенку (V) в пазы деталей, поворачивая эксцентрики по часовой стрелке (рис. 1).

3. С задней стороны шкафа прикрутить невесы (4) саморезами 3,5x20 (11), которые ввинчиваются в топ (III) и боковины шкафа (I, II), в соответствующие отверстия (рис. 2)

4. Закрепить планки (6) для навесов (4) на стене, предварительно наметив места их расположения, в соответствии с местами расположения шкафа (шкафов).

5. Если рядом вешаются несколько шкафов, их необходимо скрепить между собой межсекционными стяжками (17), предварительно просверлив отверстия  $\phi 5$  в смежных боковинах.

6. Отрегулировать шкаф(ы) по вертикали и глубине (рис. 3), закрыть отверстия в задней стенке заглушками (5).

7. Навесить фасад (VI), досверлить отверстия сверлом  $\phi 5$  мм в месте предполагаемого расположения ручки, предварительно приложив брусок в месте предполагаемого выхода сверла.

8. Установить полку (VII).

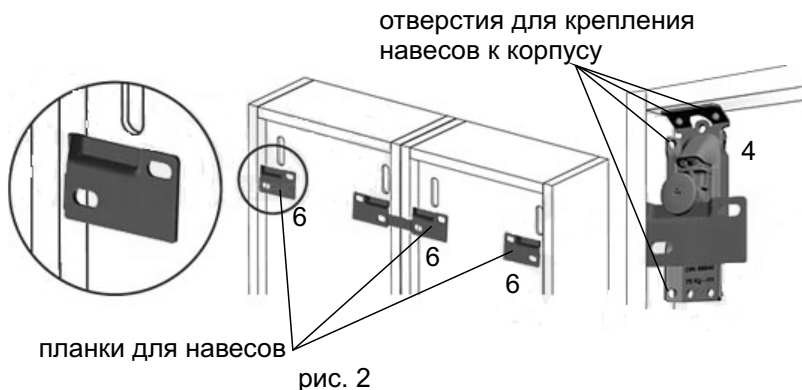


рис. 2

Регулировка по вертикали

Регулировка по глубине

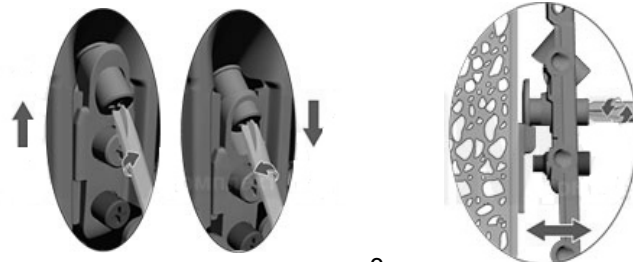


рис. 3

- I-боковина левая
- II-боковина правая
- III-топ шкафа
- IV-дно шкафа
- V-задняя стенка
- VI-фасад
- VII-полка

1	2	3	4	5	6	7	8	9
10	11	12	13	14	15	16	17	
3,5x15	3,5x20	M4x22			$\phi 5$	6,3x13		