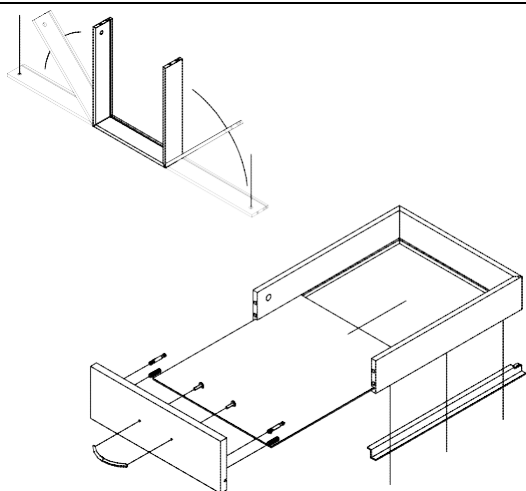


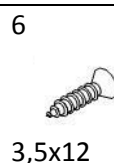
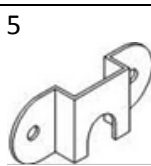
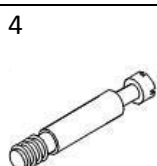
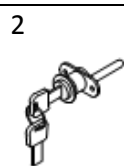
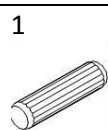
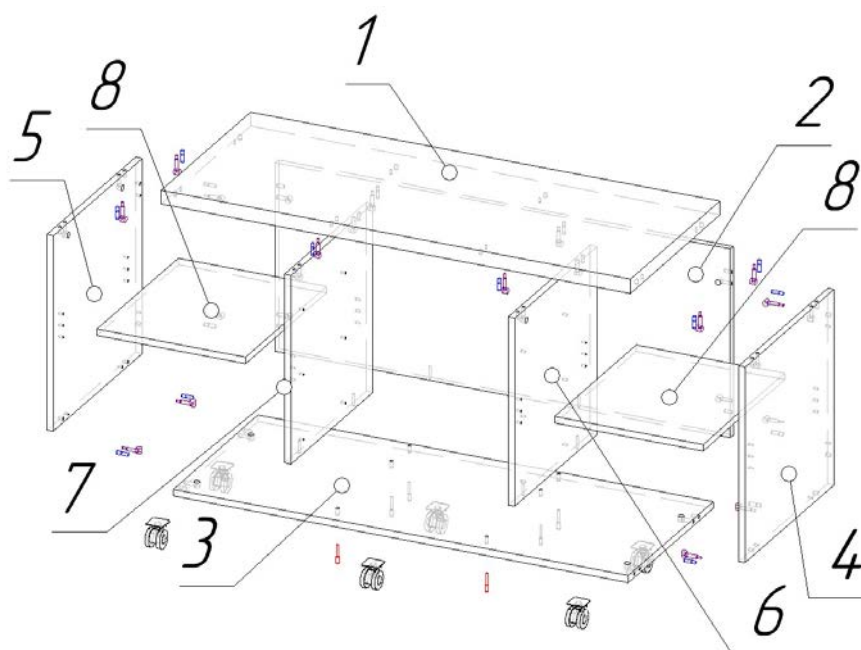
Модель «Парламент»
Тумба сервисная ПЕ-ТСЗ



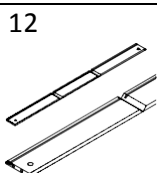
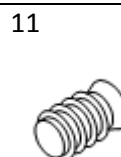
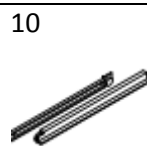
Собрать выдвижные ящики. Забить шканты (1) в фолдинги выдвижных ящиков. Вкрутить в фасады ящиков дюбеля стяжек-эксцентриков (4). Вставить в фолдинги (12) стяжки-эксцентрики (3) стрелкой в направлении отверстия на торце. Согнуть фолдинги (12). Установить в продольный паз фолдинга (12) дно ящика. Присоединить фасад и затянуть отверткой, поворачивая по часовой стрелке, стяжки-эксцентрики (3) на боковинах фолдингов (12).

Забить в торцевые отверстия шканты (1), вставить в отверстия на пласти стяжки-эксцентрики (3), вернуть дюбеля (4) стяжек-эксцентриков. Закрепить евровинтами (11) на боковых стенках 6 и 7 направляющие (10) для ящиков. Закрепить на дне 3 саморезами (6) колесные опоры (8). Соединить стенки 2, 6 и 7 с дном 3 и закрепить винтами «Директа» (7). Затем присоединить стенки 4 и 5. Затянуть отверткой, поворачивая по часовой стрелке, стяжки-эксцентрики (3). Присоединить к полученной сборке крышку (1). Затянуть отверткой, поворачивая по часовой стрелке, стяжки-эксцентрики (3).

Примечание: допускаются конструктивные изменения, не ухудшающие качества изделия в целом.



9



13

14

15

16